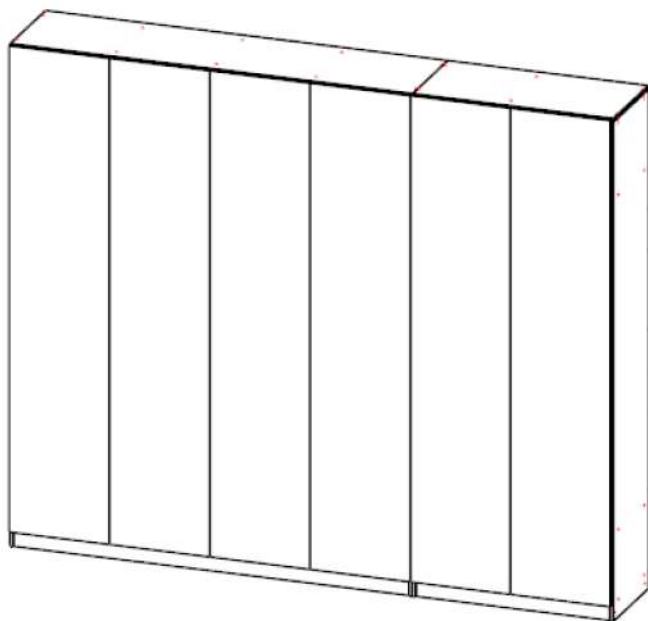


BINTAGA

Пакс Фардал 100



Инструкция по эксплуатации и уходу за корпусной мебелью

1. Корпусная мебель должна использоваться в соответствии с функциональным назначением каждого отдельного предмета
2. Мебель рекомендуется эксплуатировать в сухих и теплых проветриваемых помещениях с температурой воздуха от +2°C до +40°C, и относительной влажности воздуха 40-70%.
3. Не допускайте прямого воздействия солнечных лучей на мебельные изделия. Продолжительное прямое воздействие света на некоторые участки может ухудшить цвета по сравнению с другими участками, которые меньше подвергались излучению.
4. Не стоит устанавливать мебель в непосредственной близости от батарей и прочих отопительных приборов. Неблагоприятно повлияет на изделие также близость сырых и холодных стен. Повышенная влажность или чрезмерное перегревание — одни из основных причин деформации мебельных кромок.
5. Помимо влаги, необходимо защитить мебель от попадания на поверхность различных растворителей, щелочей и других агрессивных веществ, которые могут нанести непоправимый вред покрытиям. Не допускайте попадания на мебель горячих предметов (утюги, посуда с кипятком и т. п.)
6. Все тяжести разместите внутри шкафов так, чтобы равномерно распределить нагрузки по всей площади и обеспечить необходимое равновесие скользящих частей. Вещи на полках разместите по принципу «наиболее тяжелые — ближе к краям (опорам), более легкие — ближе к центру». Высокие элементы (колонны, многоярусные шкафы и т. д.) нагружайте в нижних секциях, чтобы обеспечить оптимальную устойчивость.
7. При эксплуатации корпусной мебели не допускается статическая вертикальная нагрузка (в особенности с приложением усилия к одной точке): - на дно ящиков — более 5 кг, - на полки (шкафов, стеллажей) — более 10 кг, - на столешницы-тумбы не более 20 кг, - нормальное усилие открытия дверей — до 3 кг, - усилие выдвижения ящиков (полуящиков) — до 5 кг, - на штангу до 25 кг, - на выдвижные штанги 400-500мм до 7кг, - на выдвижные штанги 250-350мм до 5кг.
8. Не рекомендуется перемещать изделия, заполненные грузом. Перемещать мебель следует только на весу, предварительно освободив ее от содержимого. Также не рекомендуется перемещать изделия (тумбы, столы, комоды), держась за крышки — перед перемещением следует вынуть выдвижные ящики, снять полки.
9. Не рекомендуется надолго оставлять в открытом положении распашные двери шкафов во избежание перекоса изделия
10. Чистить мебель необходимо с помощью сухой мягкой ткани и специального средства, предназначенного для очистки мебели. Использовать это средство рекомендуется согласно его инструкции, средство не должно содержать хлор, эфир, ацетон, бензин и другие растворители, а также абразивные материалы. При завершении чистки следует насухо протереть все детали корпусной мебели. Рекомендуется очищать любую часть мебели как можно скорее после того, как она испачкалась.

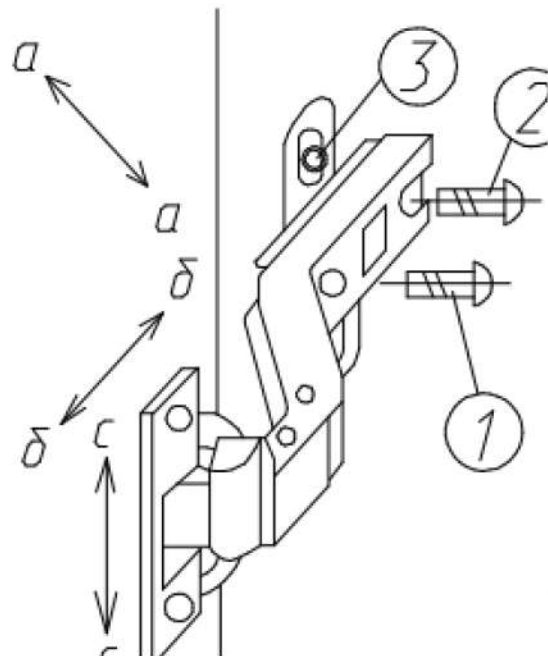


Гарантийный срок эксплуатации 18 месяцев.

Срок службы 10 лет.

Изготовитель оставляет за собой право вносить незначительные изменения в конструкцию изделия.

Порядок регулировки петель

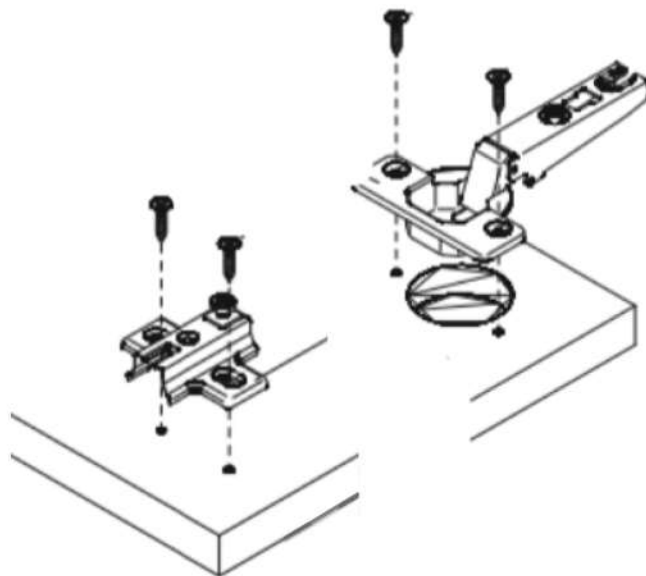




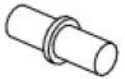

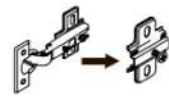










Необходимые инструменты (которых нет в комплекте)



1. Ослабить винт поз.2
Это даст возможность перемещения двери по стрелке б-б.
2. Установочным винтом, поз.1 дверь перемещается по стрелке а-а.
3. После установки двери в нижнем положении винт поз.2 затягивается до отказа.
4. Ослабить винт поз.3. Это возможность перемещения двери по стрелке с-с.

Установки петли:



 2 шт.	 102 шт.	 0 шт.
Ключ к шестиграннику	Евровинт 7x50	Полкодержатель
 16 шт.	 36 шт.	 6 шт.
Подпятник	Петля накладная	Ручка
 120 шт.	 3 шт.	 0 компл.
Гвозди	Штанга	Rafix
 0 шт.	 0 шт.	 102 шт.
Эксцентрик	Толкатель фасада	Заглушка самоклеющаяся
 6 шт.	 120 шт.	 0 шт.
Штангадержатель	Саморез 3,5x16	Стяжка межсекционная



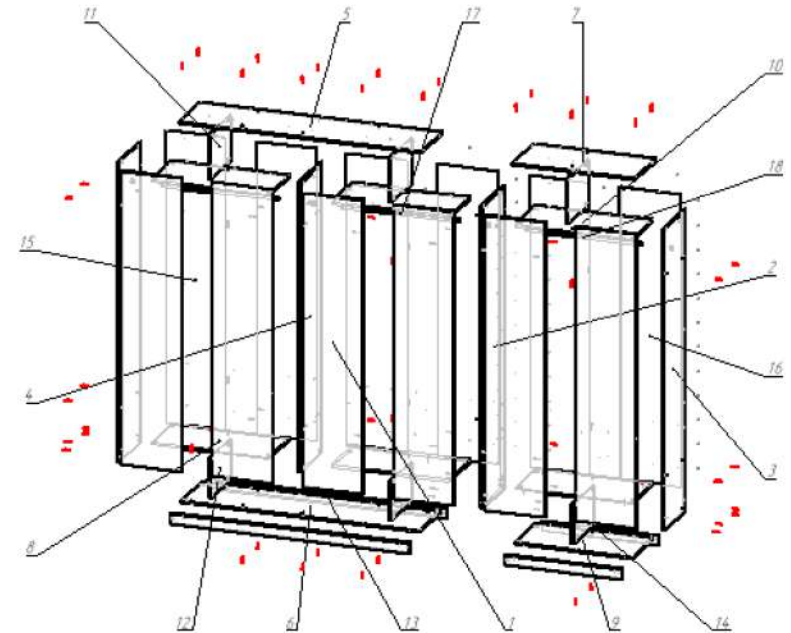
60 мин

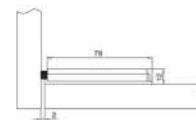
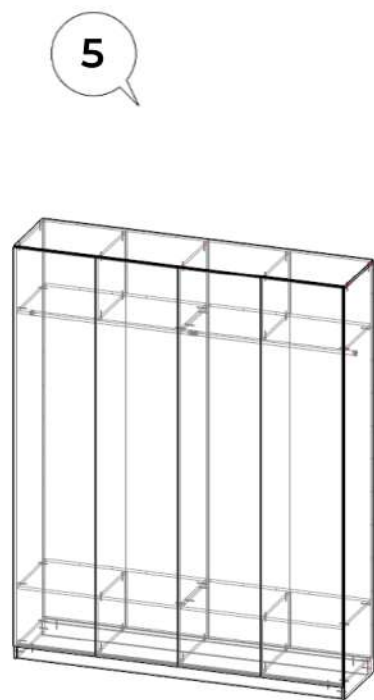
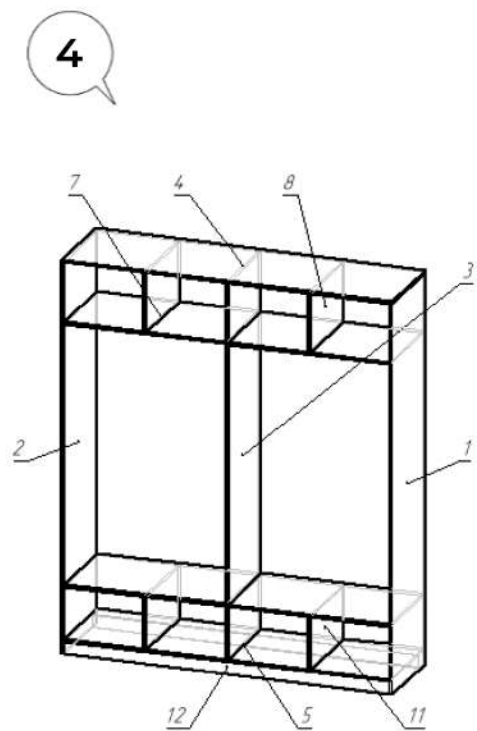
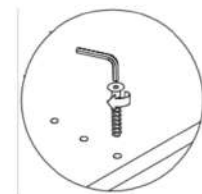
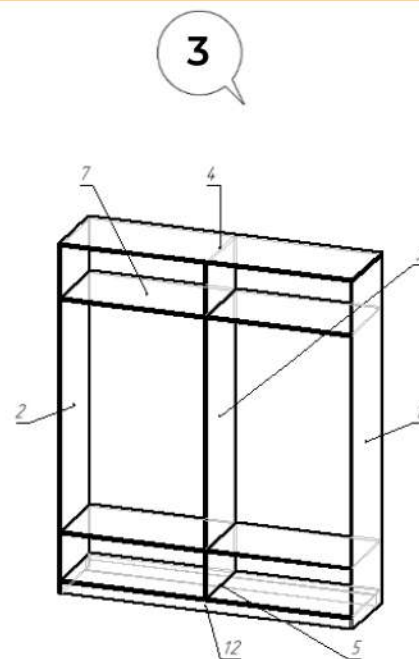
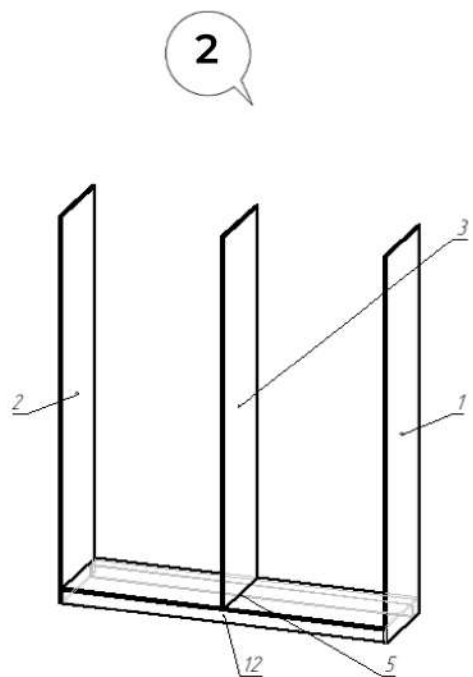
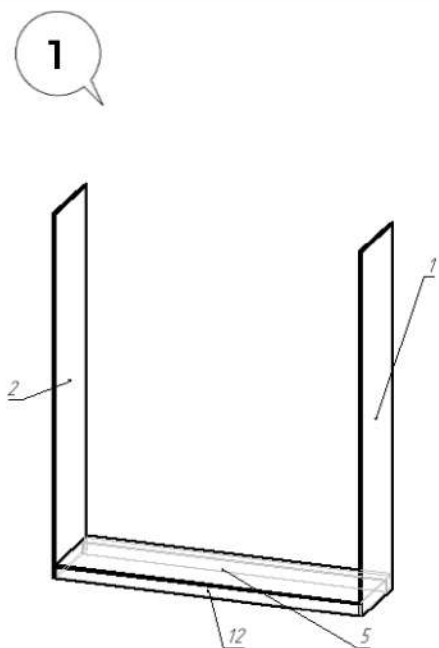
**Последовательность сборки:**

1. Цоколи (позиция 12) шкафа соединяем с дном (позицией 5). Боковины (позиции 1,2) соединяем с позицией 5 евроинтом.
2. Перегородку (позиция 3) шкафа соединяем со дном (позиция 5) шкафа евроинтом.
3. Устанавливаем горизонты (позиция 7) и крепим между боковин (позиция 1,2,3) согласно схемы. Крепим крышу шкафа (позиция 4) к боковинам (позиция 1,2,3) на евроинты.
4. Устанавливаем вертикали (позиция 8) на евроинты. Заднюю стенку (позиция 14,15) устанавливаем на гвозди к боковинам и вертикалям шкафа.

5. Установка дверей:

Навешиванием дверцы лучше всего заниматься на ровной поверхности. При этом шкаф обязательно должен быть расположен в горизонтальном положении. Это создает определенное удобство при примерке и прикручивании фасада к корпусу. После прикручивания к корпусу, можно ставить шкаф в вертикальное положение, и провести регулировку относительно корпуса. Устанавливаем толкатели на антресоль.

Схема сборки





60 мин



Последовательность сборки:

1. Цоколи (позиция 3) шкафа соединяем с дном (позицией 8). Боковины (позиции 1,2) соединяем с позицией 5 евроинтом.
2. Горизонталь (позиция 6) шкафа соединяем с боковинами (позиция 1,2) шкафа евроинтом.
3. Устанавливаем горизонт (позиция 6) согласно схемы. Устанавливаем вертикали (позиция 11) на евроинты к горизонтам согласно схемы.
4. Устанавливаем крышу (позиция 5) шкафа к боковинам (позиция 1,2) и средникам (позиция 11) на евроинты согласно схемы. Устанавливаем заднюю стенку (позиция 9) на гвозди к боковинам (позиция 1,2) шкафа.

5. Установка дверей:

Навешиванием дверцы лучше всего заниматься на ровной поверхности. При этом шкаф обязательно должен быть расположен в горизонтальном положении. Это создает определенное удобство при примерке и прикручивании фасада к боковине. После прикручивания к корпусу, можно ставить шкаф в вертикальное положение, и провести регулировку относительно корпуса. Устанавливаем толкатели на антресоль.

6. Получившиеся модули соединяются между собой с помощью мебельной стяжки.

Схема сборки

